

## 1. 製品概要

TP501 は、透明 COB パッケージを用いた CMOS リニアイメージセンサです。グローバルシャッター機能を搭載しており、リセット信号 (XRESET) 及び、スタート信号 (START) によって、任意に電荷蓄積時間を調整する事が可能です。

## 2. 製品の特長

パッケージ	: 透明 COB パッケージ
分光感度	: 感度波長範囲 : 400~1,000nm
画素数	: 256~512 画素
画素子	: 画素ピッチ 12.5um × 画素高さ 500um
動作レート	: fclk : 0.5~10MHz
機能	: グローバルシャッター機能
その他	: 電荷蓄積時間を調整可能

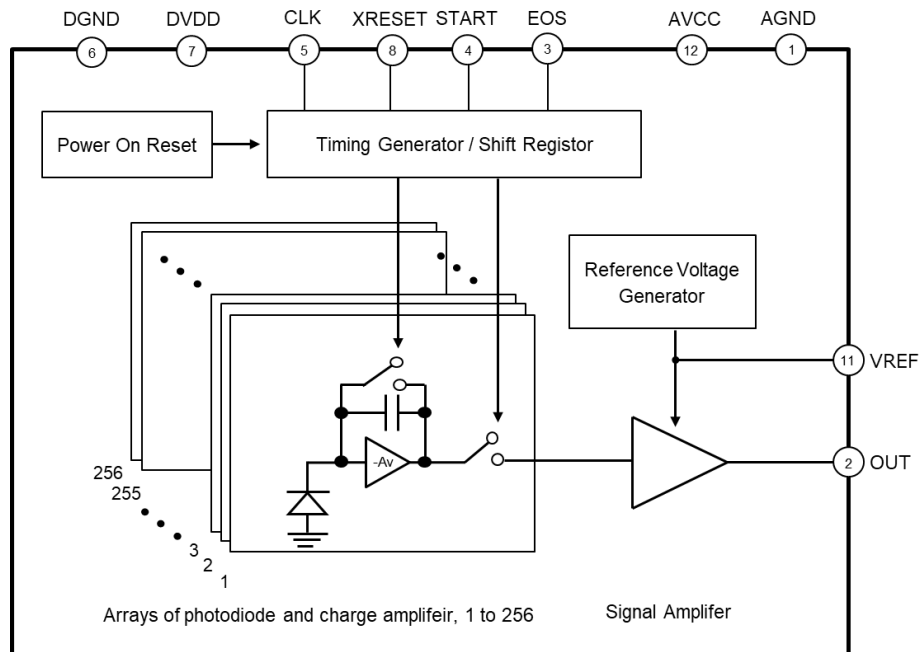


図 2-1: ブロック図

## 3. アプリケーション

バーコードリーダー、変位センサ、光電センサ等

注: このドキュメントの情報は、予告なく変更されることがあります。

本資料の情報は、必ず最新版をご確認の上ご計画下さい。