

### 1. 概要

弊社はロータリーエンコーダ用アナログフロントエンド IC を国内数社に供給している実績があります。お客様の要求される PD-ARRAY の形状、寸法、回路構成を実現します。当社製品が搭載されたロータリーエンコーダは AC サーボモータをはじめ、様々な産業用アプリケーションに使用されています。IC だけでなく、PD-ARRAY 単体でのカスタマイズも可能です。

### 2. 用途

産業用途、FA 用途

### 3. 仕様

■ PD ARRAY	: フルカスタム形状に対応
■ Type	: 透過型 / 反射型 インクリメンタル型 / アブソリュート型
■ LED 実装	: LED は Si チップに実装可能です。
■ LED 制御	: 光量を一定にするために、全 PD の光量で LED を制御可能です。
■ 反射防止	: LED の波長に合わせた反射防止膜を PD 上に形成することで PD 感度を最適化します。  光学性能を阻害する PD 以外の表面反射を防ぐために、可視光から近赤外光を吸収する黒色コーティングを施すことも可能です。
■ テスト回路	: 複雑なアブソリュート PD-ARRAY をテストするために、I2C I/F を介して任意の PD の出力を確認する回路を実装することができます。
■ パッケージ	: 透明 COB, etc.

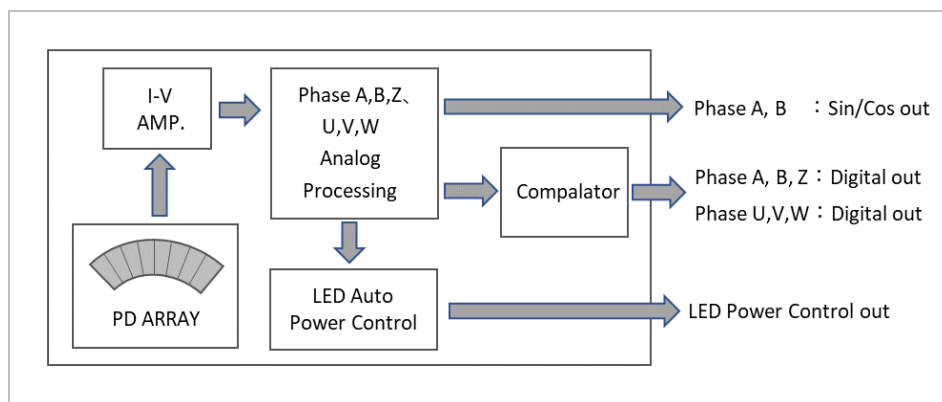


Fig. 1 : システムブロック例

注意 : この資料に記載の情報は予告無く変更することがある為、ご検討の際は最新の資料にてご確認下さい。