

CPS295HW
Ambient Light Sensor
(Analog Current Output)



Data Sheet

© Yitoe Micro Technology Corp., 2021

Last Update 27-Apr./2021

注意：この資料に記載の情報は予告無く変更することがある為、ご検討の際は最新の資料にてご確認下さい。

1. 製品概要

CPS295HW は、視感度に近い分光感度をもつフォトダイオードに電流増幅回路を組み合わせたアナログ電流出力タイプの照度センサです。

照度出力に応じ、ディスプレイ等の光源の明るさ調整や ON/OFF 制御を行うことにより、表示視認性の向上、光源の寿命向上、消費電力低減が可能となります。

2. 特徴

- 広い動作温度範囲 (-40°C ~ 105°C)
- 視感度に近い分光感度特性
- 環境光の照度に比例した電流出力
- 光源による出力依存性が少ない
- 半田リフロー対応
- ハロゲンフリー対応

3. 最大定格

条件 : Ta=25°C

項目	記号	定格	単位
電源電圧	VCC	6	V
IOUT 端子電流	IoutMax	6.5	mA
端子印加電圧	Vimax	GND-0.3 to VCC+0.3	V
許容損失	Pd	TBD	mW
保存温度	Tstg	-40 ~ 125	°C

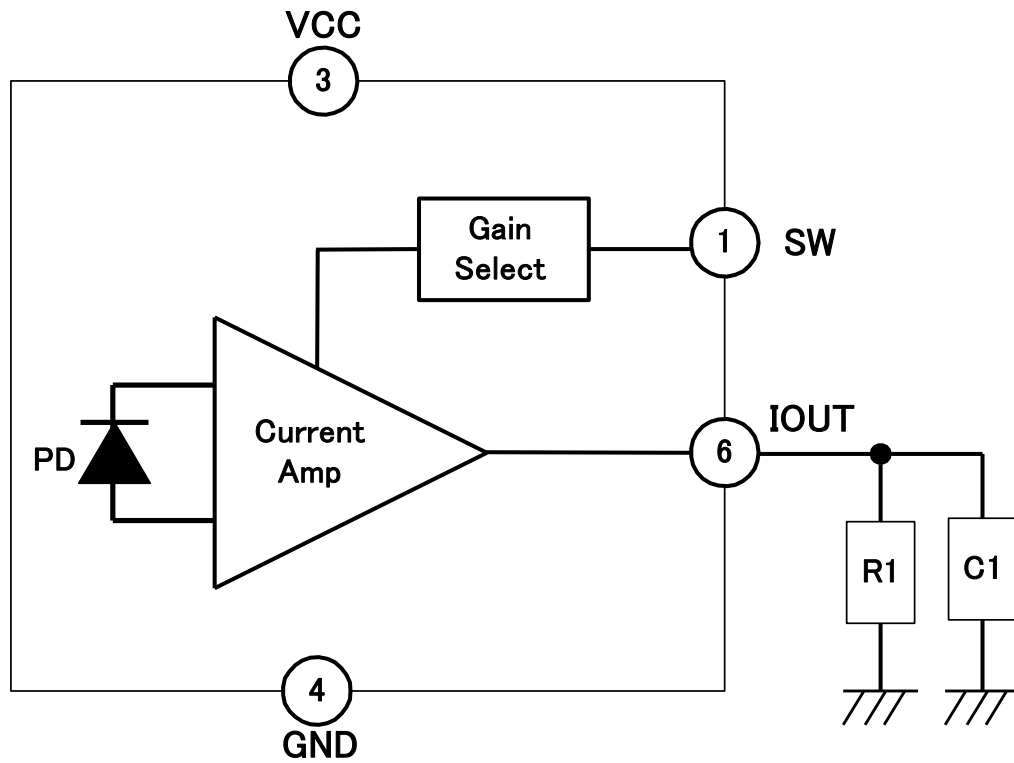
4. 推奨動作条件

項目	記号	定格	単位
電源電圧	VCC	2.7 ~ 5.5	V
動作温度	Topr	-40 ~ 105	°C

5. 端子機能, 端子等価回路図

端子番号	端子記号	端子機能	等価回路図
1	SW	ゲインモード切替端子	
2	NC	No Connection	
3	VCC	電源端子	
4	GND	GND 端子	
5	NC	No Connection	
6	IOUT	照度電流出力 明るさに比例した電流を出力	

6. ブロック図



7. ゲインモード切替

SW	ゲインモード
High	H_Gain (x1)
Open	M_Gain (x0.1)
Low	L_Gain (x0.01)

8. 電氣的, 光学的特性

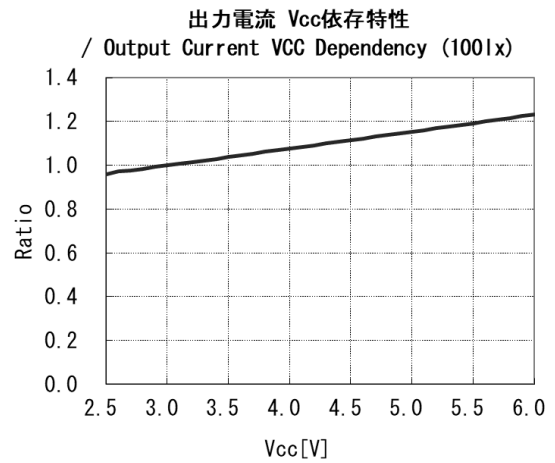
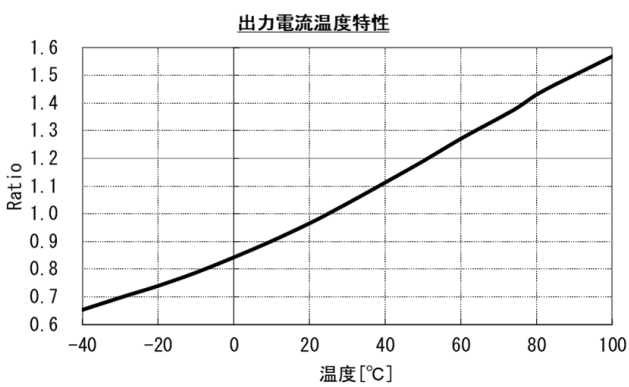
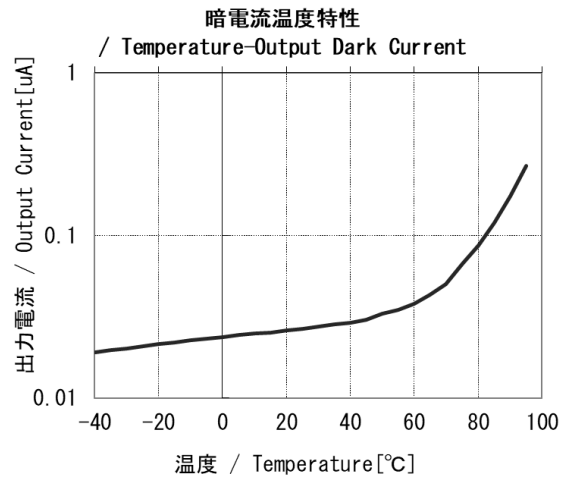
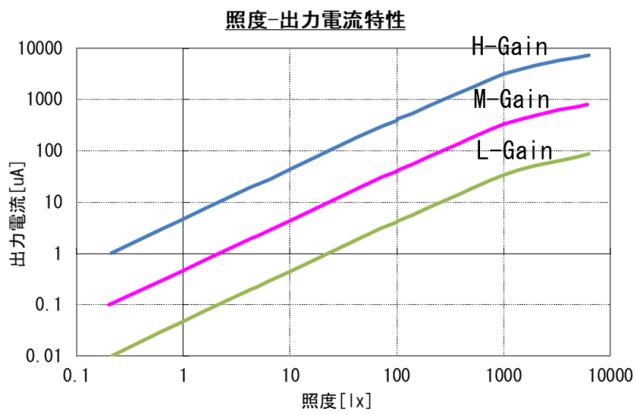
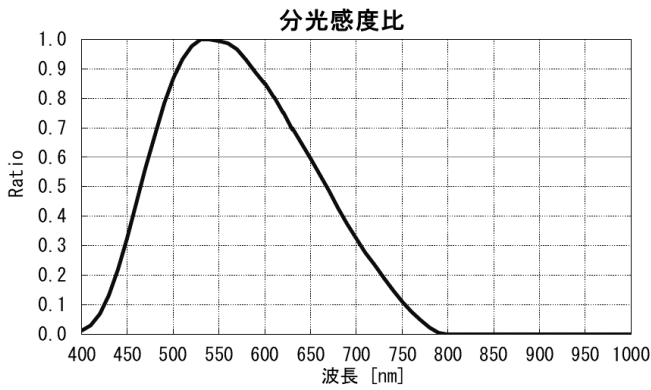
測定条件 : VCC=3V Ta=25°C

項目	記号	条件	MIN	TYP	MAX	単位
電源電流 *1 *2	I _{cc}	E _v = 100lx	(-35%)	(475)	(+35%)	uA
出力暗電流	I _{out0}	E _v = 0lx	-	-	(0.8)	uA
出力電流 *1 *2	I _{out1}	E _v = 100lx ゲインモード : H_Gain	(-30%)	(400)	(+30%)	uA
ピーク感度波長 *2	λ _p		-	540	-	nm
飽和出力電圧 *1	V _{omax}	E _v = 100lx R1 = 150kΩ ゲインモード : H_Gain	2.6	-	-	V
SW Lowレベル入力電圧	V _{IL}		0	-	0.4	V
SW Highレベル入力電圧	V _{IH}		2.5	-	VCC	V
Gain比1 M_Gain / H_Gain *1	RG1		-10%	0.1	+10%	倍
Gain比2 L_Gain / M_Gain *1	RG2		-10%	0.1	+10%	倍

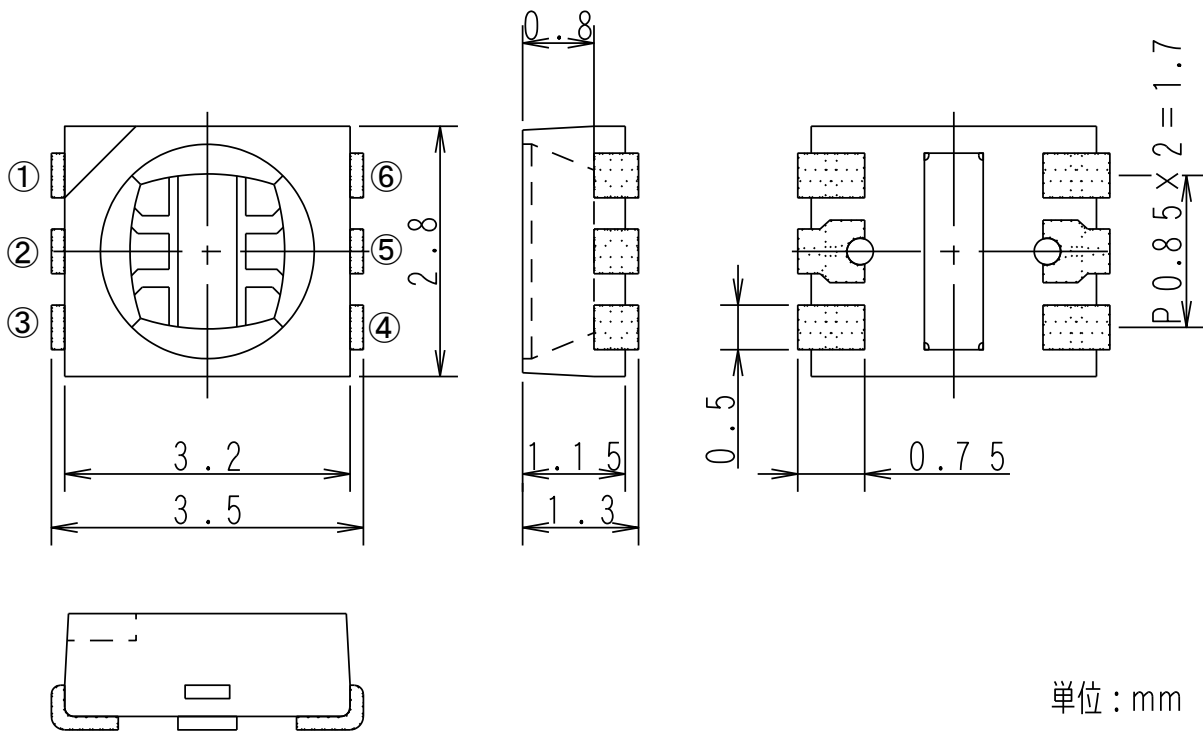
*1 光源はA光源(2856K)を使用する

*2 設計保証項目

9. 参考データ



1 0. 外形寸法図



单位：mm

1.1. お客様へ

- ・本資料に記載されている製品が、「外国為替および外国貿易法」に基づき規制されている貨物または技術に該当する場合には、本製品の輸出に際し同法に基づく許可が必要です。
- ・本資料に記載された情報の使用に関して、弊社および第三者の知的財産権およびその実施権の許諾等をおこなうものではありません。また、本資料に記載された情報を使用したことによる第三者の知的財産権およびその他の権利の侵害に対し、弊社はその責任を負いません。
- ・本資料に記載された回路やそれに付随する情報は、製品の動作例あるいは応用例を説明する目的であり、これらの情報をお客様の機器に使用される場合には、お客様の責任において機器設計をしていただくようお願いいたします。これらの情報の使用に起因するお客様もしくは第三者の損害に対して、弊社は一切責任を負いません。
- ・半導体製品はある確率で故障が発生します。弊社半導体製品が故障しても、結果的に人身事故や火災事故、社会的な損害を生じさせないようお客様は、装置の冗長性、安全性、誤動作防止などに十分配慮した設計を行っていただくようお願いいたします。
- ・医療機器など極めて高い信頼性が要求される用途への弊社製品の使用については、弊社営業窓口へご相談頂きますようお願いいたします。
- ・本資料に記載された内容は、信頼性、設計の改良の理由により、予告無く変更することがあります。
- ・本資料の全部若しくは一部を、弊社の許可無く転載、又は複製することを禁じます。

YITOAマイクロテクノロジー株式会社

営業部

住所 : 〒400-0053 山梨県甲府市大里町 465

TEL : 055-241-8622

FAX : 055-241-1902